

**Ambalaj içeriği;**

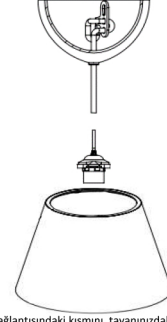
- 1 Duy Somunu  
2 Başlık  
3 Duy tesisatı  
3-1 Duy (E27)  
3-2 Duy kablosu  
3-3 Rozans kapağı  
3-4 Askı plastiği  
3-5 Klamens

- 1 Adet  
1 Adet  
1 Adet  
1 Adet  
1 Adet  
1 Adet  
1 Adet  
1 Adet  
1 Adet

1

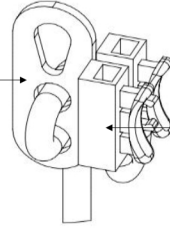
**Montaj Talimatı;**

- 1) Ürün ambalajından çıkan parçaların adet ve içerik bilgileri ile teyit ediniz. "1" nolu parça, "3" nolu parça ile birlikte grup halindedir. Poşetinden çıkarınız.
- 2) "1" nolu parçayı yerinden sökünüz .
- 3) "2" nolu parçayı ambalajından çıkarınız ve "3-1" nolu duya uygun şekilde montajını yapınız ve "1" nolu duyu somunu ile sabitleyiniz.



- 4) Montajı tamamlanan sarkıtın tavan bağlantısındaki kısmını, tavanınızdaki çengele yerleştiriniz. Yetkin personel ile elektrik bağlantısını askı plastiğinde (3-4 nolu parça) yer alan klamens'e (3-5 nolu parça) kablo bağlantılarını yapınız. Bağlantı yapılan kablolarda elektrik olmadığına emin olunuz.

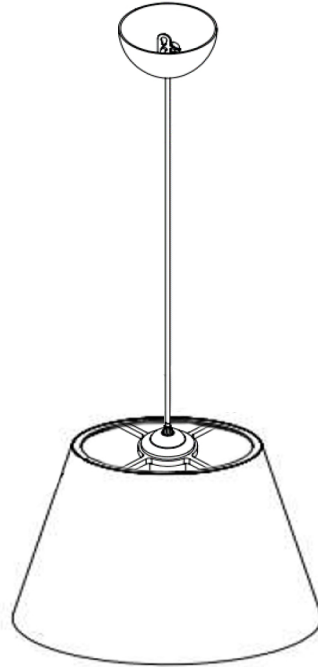
3-4 Askı plastiği



3-5 Klamens

2

- 5) Uygun olan aydınlatma ekipmanınızı duya takınız. Ürünü kullanıma hazırdır.



3

