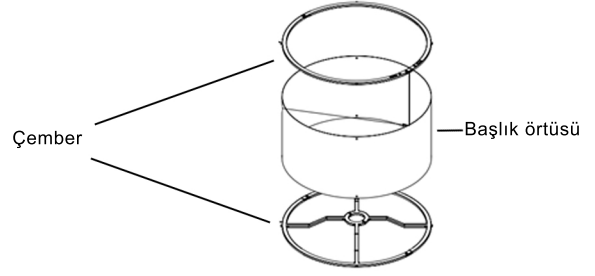


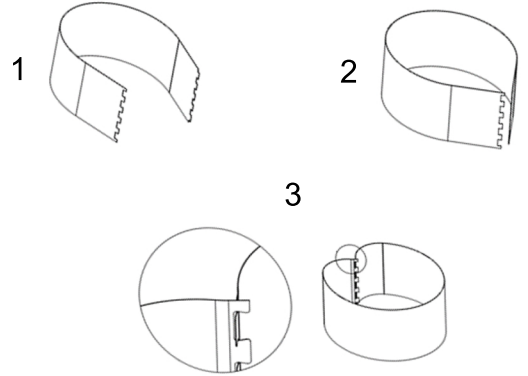
Ambalaj içeriği;

- | | |
|---------------|--------|
| 1- Başlık | 1 Adet |
| 2- Gövde | 1 Adet |
| 3- Alt taban | 1 Adet |
| 4- Duy somunu | 1 Adet |

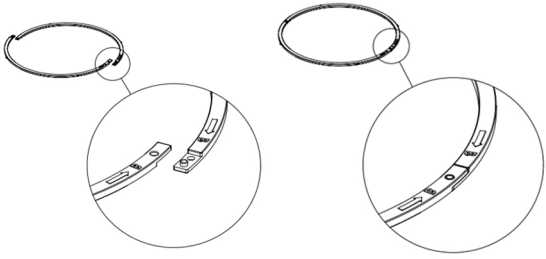
Başlık ve çember montajı



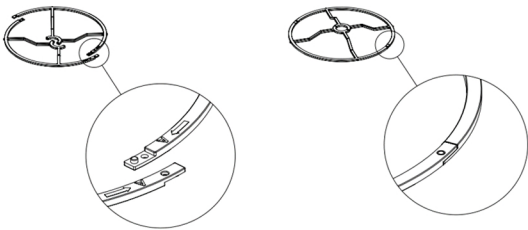
Dış yüzey dışarı bakacak şekilde "2" numaralı görseldeki gibi uçları birleştiriniz.
(3)Kilit mekanizması sayesinde kolayca birleştirebilirsiniz.



Çember montajı

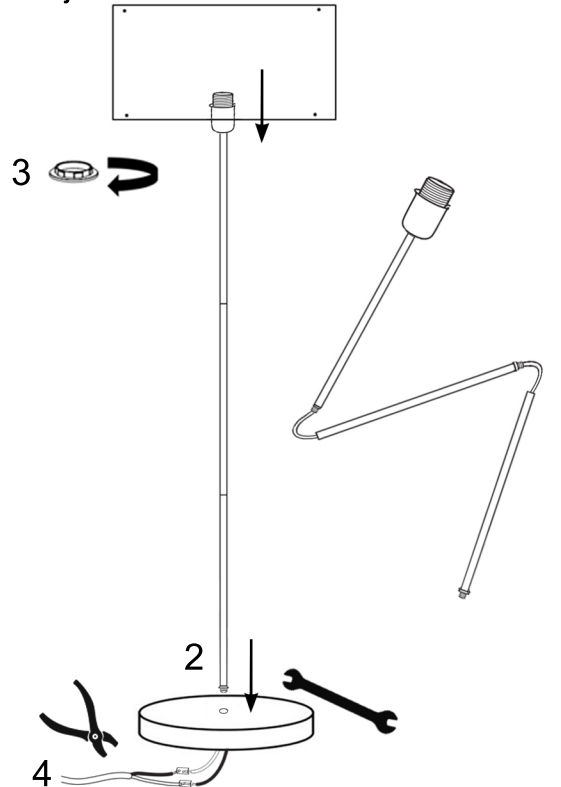


C-



Çemberleri "C" şeklinde olduğu gibi kilit mekanizmasına kitleyin.

Gövde montajı



- 1- "2" numaralı üç parçayı birbirine monte edip sıkınız.
- 2- Monte edilen "2" numaralı parçayı "3" numaralı parçaya takarak montaj vidalarını anahtar yardımıyla sıkınız.
- 3- "1" numaralı parçayı "2" numaralı gövdede bulunan duy kısmına yerleştirerek "4" numaralı parçayı saat yönünde döndürünüz.
- 4- Kablo uçlarını açık karşılıklı olacak şekilde plastik pabuçlara takip pense yardımıyla sıkınız.

LED
9 W

E 27